

セミオーダー壁面収納用 採寸表

物件名 / 部屋番号

様邸

採寸日

月

日 / 採寸者

◎ 採寸および障害物確認、寸法・配置図記入欄 (※cm単位でご記入ください)

※()内には、梁やカーテンボックス等の具体名

壁 A	① 設置幅 (巾木の内側)
	②天井高
	③巾木の高さ
	④巾木の厚み

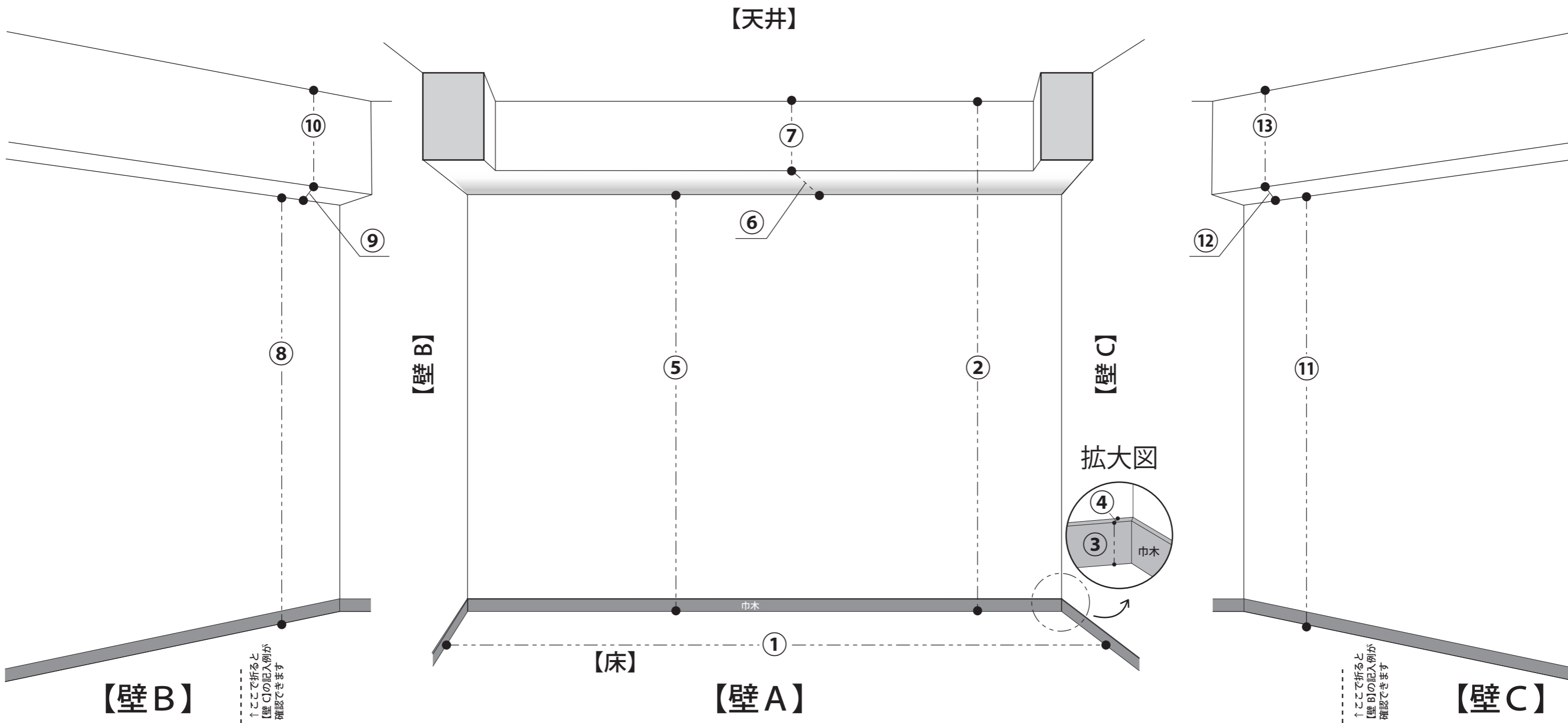
● 壁面の梁や障害物の有無	有 ・ 無
背面(※) ・ 壁 B 側(※) ・ 壁 C 側(※)	
⑤ 壁 A 面(背面)の梁下の高さ	
⑥ 壁 A 面(背面)の梁の奥行	
⑦ 壁 A 面(背面)の梁の高さ	

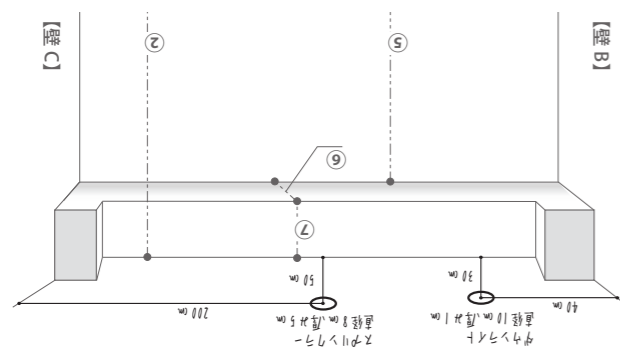
● 天井面の障害物の有無(廻り縁も注意)	有 ・ 無 (※)
障害物のサイズ(幅・奥行・厚み) / 背面壁からの奥行 / 壁または家具端からの距離	を裏面の記入例を見ながら図内に記入してください。

壁 B	⑧ 梁下の高さ
	⑨ 梁の奥行
	⑩ 梁の高さ

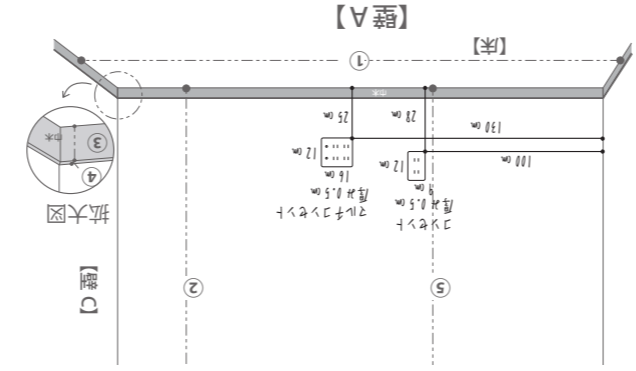
壁 C	⑪ 梁下の高さ
	⑫ 梁の奥行
	⑬ 梁の高さ

【注意】ピクチャーレール・窓・カーテンボックスやエアコン等、梁以外の障害物の場合も、避ける位置と障害物のサイズを記入してください。
 なお、壁 B・壁 C の梁・障害物等のサイズは、各壁の欄・図に記入してください。また、壁面のドア(クローゼットも含む)を開いた場合の、家具との干渉にも注意してください！(あらかじめ採寸の上、本紙への記入をお願いします。)

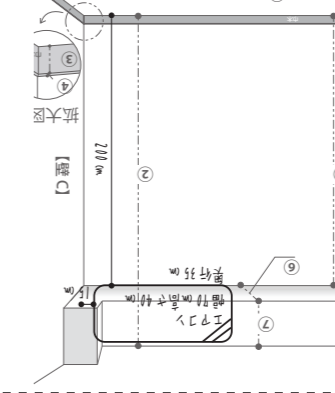




例えば【天井】に
ダウンライトや
スプリンクラーや
あった場合↑



例えば【壁A】に
コンセントがあった場合



例えば【壁A】に
エアコンがあった場合

例えば【壁B】に
換気口とコンセントが
あった場合↓

※障害物のサイズは、必ず奥行方向(厚み)も確認し、明記をお願いします。
※どの面も、梁がない場合は、梁の絵は無視して障害物の位置を記してください。

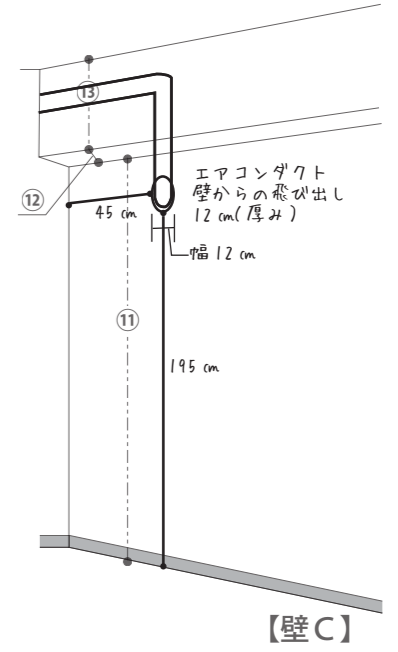
<搬入経路の確認>

搬入経路のドア・階段の幅・高さもご確認ください。

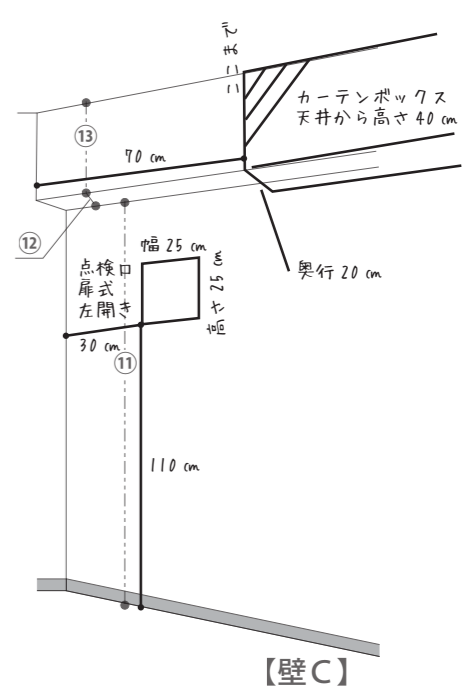
備考 / メモ

例えば【壁B】に
ドアがあった場合↓

例えば【壁C】に
エアコンダクトが
あった場合↓



例えば【壁C】に
点検口とカーテンボックス
があった場合↓



※最後に採寸モレは無いかな再度チェック※

- 設置幅、天井高
- 左右、背面壁の障害物の位置 / 寸法 (コンセントや換気口等)
- 梁・巾木の位置 / 寸法
- 天井面の障害物の位置 / 寸法 (ダウンライトや火災報知器等)